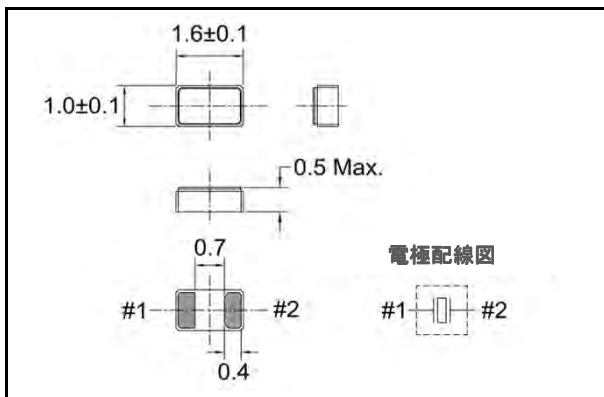


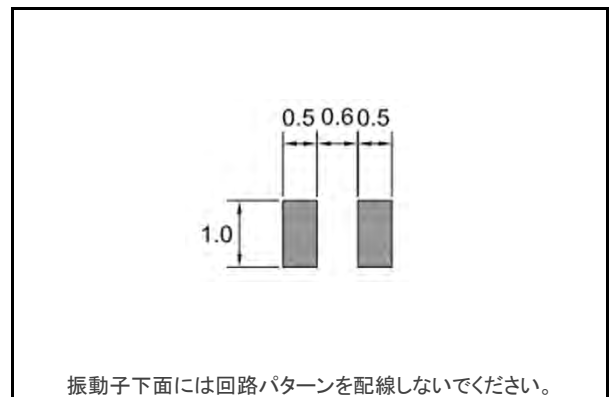
### ■ 特長

- 超小型音叉型水晶振動子 表面実装タイプ
- 対応周波数 : 32.768kHz
- 外形寸法 (mm)  
L : 1.6 x W : 1.0 x H : 0.5
- 推奨用途  
小型通信機器

### ■ 外形寸法 [mm]



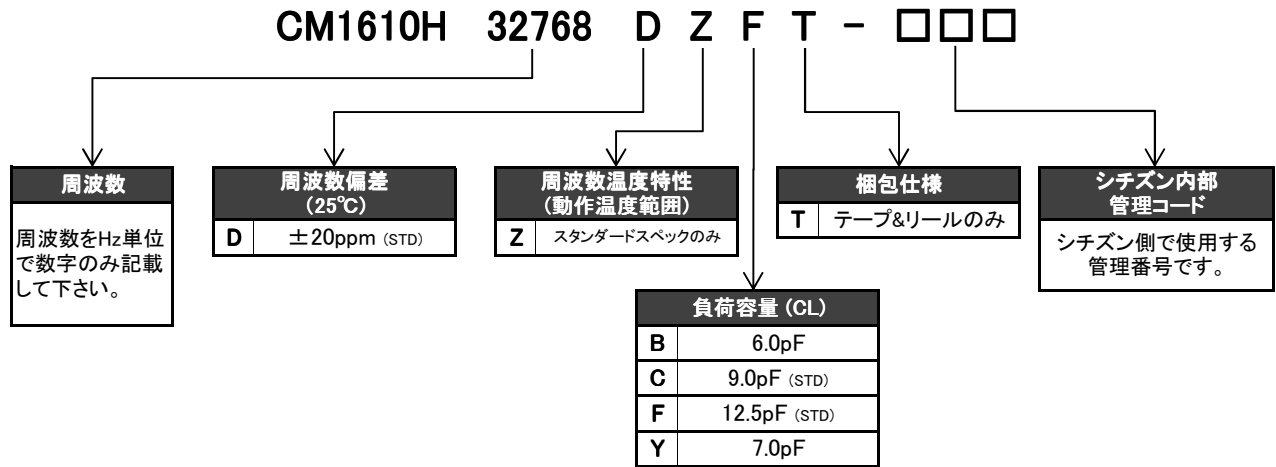
### ■ 推奨ランドパターン [mm]



### ■ 標準仕様

項目	型名	CM1610H	条件
公称周波数	$f_0$	32.768kHz	
周波数偏差	$\Delta f/f_0$	±20ppm	基準温度(25°C)
負荷容量	$C_L$	6.0pF / 7.0pF / 9.0pF / 12.5pF	ご希望に応じます。
動作温度範囲	$T_{OPR}$	-40°C ~ +85°C	
保存温度範囲	$T_{STR}$	-55°C ~ +125°C	
頂点温度	$T_M$	25°C±5°C	
周波数温度係数	$\beta$	(-0.036±10%) ppm/°C <sup>2</sup>	
等価直列抵抗	$R_1$	90KΩ Max.	基準温度(25°C)
励振レベル	$D_L$	0.5 μW Max.	
経時変化(1年目)	$\Delta f/f_0$	±3ppm Max.	25°C±3°C
並列容量	$C_0$	1.2pF Typ.	

## ■ パーツナンバリングシステム



※対応可能仕様については弊社までお問合せ下さい。

## ■ 製品印字 [標準印字]



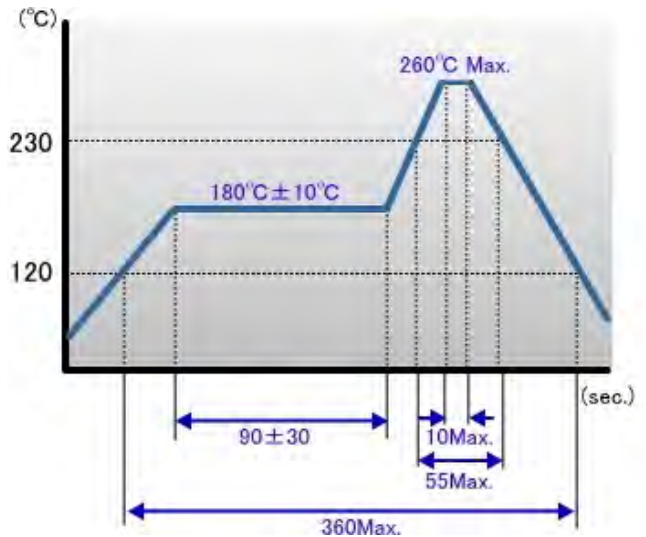
C : 弊社管理記号

y : 製造年 (西暦下1桁)

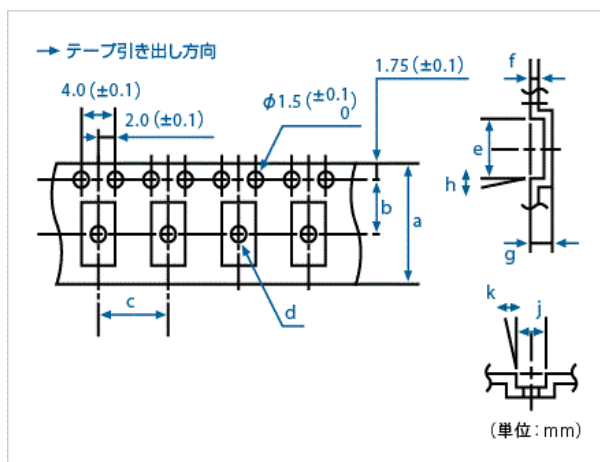
w : 週コード

\* : CLコード  
 B: 6.0pF  
 C: 9.0pF  
 F: 12.5pF  
 Y: 7.0pF

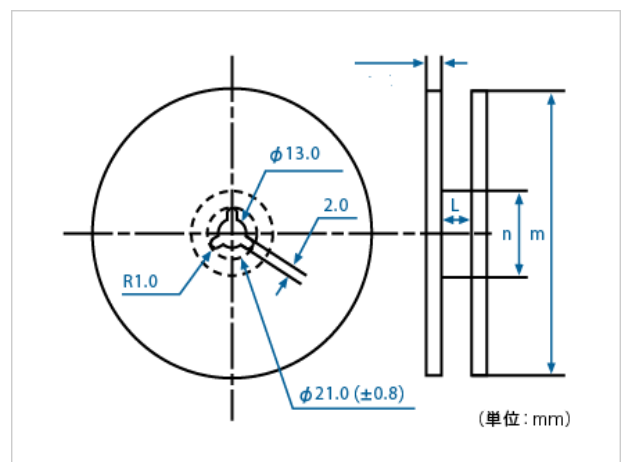
## ■ リフロープロフィール



## ■ 梱包仕様



JIS C 0806 TB1208NEIAJ 及び RC-1009B TE1208N適合



JIS C 0806 R12R 及び EIAJ RC-1009B R15適合

個/リール	a	b	c	d(φ)	e	f	g	h	j	k	l	m(φ)	n(φ)
5,000	8.0	3.5	4.0	0.5	1.8	0.23	0.6	5°	1.2	5°	9.0	180	60